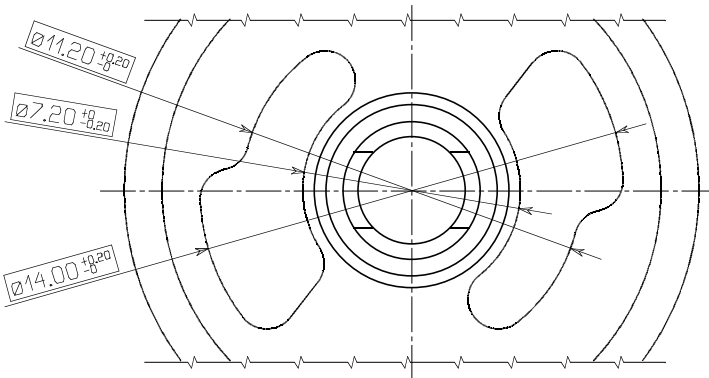
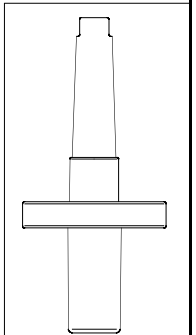


SEZ. A-A



VISTA PARZIALE
DI "X" IN SCALA 4:1
RUOTATA DI 90°

ORIGINAL IN
RED



DIMENSIONAL TOLERANCES ACCORDING TO EN 20286 (ISO 286)				SCALE SCALA 3:1		44408503L		A	9700650000	TERLUX 2802 HD	ABS	+2% Col.Bianco Cod.9780030000
								B	9700600300	SINKRAL L 322	ABS	17178 BIANCO
EN	20286	Js 01	Js 4	Js 9	Js 14	DATE	ITEM	ARTICLE CODE	MATERIAL CODE	TITLE	MATERIAL OR TITLE	NOTE
		Js 0	Js 5	Js 10	Js 15	25/01/2008				ARTICLE DESCRIPTION DESCRIZIONE		DRAWING CODE NR. STAMPO
		Js 1	Js 6	Js 11	Js 16		CHECKED - VISTO			RACCORDO DI CONNESSIONE		444L
		Js 2	Js 7	Js 12	Js 17		CHANGED FROM - MODIFICHE			SEDE ø 5.5 PER PIOVRA		
		Js 3	Js 8	Js 13								